

НАВЕСНЫЕ ЗАМКИ ABLOY®

ABLOY® является лидером на рынке навесных замков уже многие десятилетия. Результаты независимых испытаний подтвердили, что замки **ABLOY®** продолжают надежно работать после самых жестких испытаний коррозией. Именно поэтому их рекомендуют как лучший вариант при использовании в суровых климатических и тяжелых эксплуатационных условиях. Крепкие материалы, такие как закаленная борсодержащая сталь, обеспечивают эффективную защиту против высверливания или распиливания.

ABLOY® PL362 – самый надежный замок на рынке. Это изделие, которое прошло большое количество испытаний и классифицируется как 6 класс, самый высокий по европейскому стандарту EN12320. Уникальное строение замка делает попытку взлома чрезвычайно сложной.

Все модели навесных замков **ABLOY®** используют технические решения, обеспечивающие надежную работу в широком диапазоне требований безопасности.



ПРЕИМУЩЕСТВА НАВЕСНЫХ ЗАМКОВ ABLOY®

Укрепленный корпус и дужки из борсодержащей стали делают практически невозможным взлом навесных замков **ABLOY®**. Каленая свободно вращающаяся шайба защищает от высверливания и предотвращает проникновение в секретный механизм замка, а закаленные стальные шары запирают дужки с обеих сторон. Наивысшую безопасность обеспечивают замки с незаменимым секретным механизмом.

Уникальная обработка поверхности гарантирует защиту от коррозии как внутренних, так и наружных частей замка на самом высоком уровне. В агрессивных средах, морских и прибрежных районах рекомендуется использовать навесные замки **ABLOY®**.

ТЕХНИЧЕСКИЕ ХАРАКТЕРИСТИКИ ЗАМКА В СООТВЕТСТВИИ СО СТАНДАРТОМ EN12320

ТРЕБОВАНИЯ	1	2	3	4	5	6	
Минимальное количество комбинаций ключа	300	1000	2500	5000	10000	20000	
Усилие на разрыв дужек	3	5	15	30	70	100	kN
Момент скручивания дужек	40	100	200	450	1200	2500	Nm
Перекусывание дужек	6	15	25	35	70	100	kN
Ударная нагрузка на дужку (вес/гр; высота/мм) Тестовая температура			1250 x 800 -20°C	3050 x 1000 -20°C	6550 x 1400 -40°C	7150 x 1500 -40°C	время x 5
Ударная нагрузка на корпус (вес/гр; высота/мм) Тестовая температура			1250 x 800 -20°C	3050 x 1000 -20°C	6550 x 1400 -40°C	7150 x 1500 -40°C	время x 5
Усилие на механизм запираения			4	5	10	15	kN
Сверление				2	4	8	мин.
Распиливание промышленной пилой				2	4	8	мин.
Сопротивление скручиванию фиксатора цилиндра			5	15	20	30	Nm

Навесные замки **ABLOY®** не только отвечают требованиям стандарта EN12320, но и, как показали испытания, значительно превышают его. Замки **ABLOY®** продолжают отлично работать после испытаний на долговечность путем воздействия кислотной средой и воздействием соли, поэтому они подходят для использования в условиях агрессивной окружающей среды. Abloy Oy уделяет специальное внимание экологически чистым методам производства. В результате мы используем наиболее современное и экологически чистое покрытие поверхности металла.

ПРИ ЗАКАЗЕ УКАЖИТЕ, ПОЖАЛУЙСТА, СЛЕДУЮЩЕЕ:

- Код изделия (например: PL341C)
- Высоту дужек (20, 25, 50, 100 мм)
- Тип цилиндра: C – **ABLOY®** CLASSIC N – **ABLOY®** PROTEC
 U – **ABLOY®** NOVEL T – **ABLOY®** PROTEC²
 B – **ABLOY®** SENTRY
- Профиль ключа
- Перебираемый / не перебираемый
- Тип сборки: KD – индивидуальный ключ
 KA – под один ключ
 MK – в групповой системе
 UA – в разобранном виде
- Количество ключей (под один ключ и в групповых системах)
- Спецификация дисков (если поставка осуществляется в разобранном виде)
- Цепь (при необходимости)

МОДЕЛЬ

ТЕХНИЧЕСКИЕ ХАРАКТЕРИСТИКИ

РАЗМЕРЫ

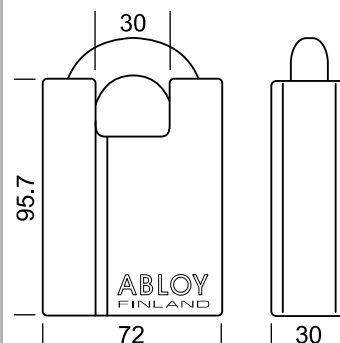
ABLOY® PL362

класс 6



Замок из закаленной стали с защищенными дужками. Применяется для обеспечения максимальной безопасности. Специально разработанный корпус из закаленной стали с поднятыми «плечами» обеспечивает надежную защиту. Замок сконструирован специально для объектов высокой степени секретности. Можно применять для запираения контейнеров, гаражей, вагонах товарных поездов, грузовиков и военных объектов.

- Материал корпус / дужка: закаленная сталь / борсодержащая сталь;
- Обработка – хром;
- Цилиндры **ABLOY®** C, N, B, T (11 дисков), возможна поставка с перебираемым цилиндром;
- Извлечение ключа возможно только в закрытом положении.



- Диаметр дужки – 15 мм;
- Высота дужки – 25 мм;
- Ширина дужки – 30 мм.

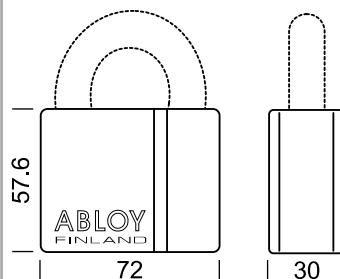
ABLOY® PL350
ABLOY® PL350/50

класс 5



Замок из закаленной стали. Применяется для обеспечения максимальной безопасности. Можно применять для запираения контейнеров, гаражей, вагонах товарных поездов и складов.

- Материал корпус / дужка: закаленная сталь / борсодержащая сталь;
- Обработка – хром;
- Цилиндры **ABLOY®** C, N, B, T (11 дисков), возможна поставка с перебираемым цилиндром;
- Извлечение ключа возможно только в закрытом положении.



- Диаметр дужки – 14 мм;
- Высота дужки – 25/50 мм;
- Ширина дужки – 31 мм.

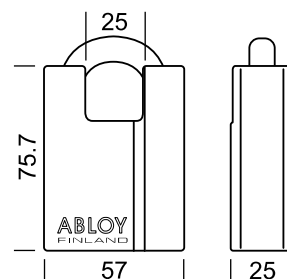
ABLOY® PL342

класс 4



Замок из закаленной стали с защищенной дужкой. Поднятые «плечи» навесного замка обеспечивают дополнительную защиту дужки от перегибания.

- Материал корпус / дужка: закаленная сталь / борсодержащая сталь;
- Обработка – хром;
- Цилиндры **ABLOY®** C, N, B, T (11 дисков), возможна поставка с перебираемым цилиндром;
- Извлечение ключа возможно только в закрытом положении.



- Диаметр дужки – 10 мм;
- Высота дужки – 25 мм;
- Ширина дужки – 25 мм.

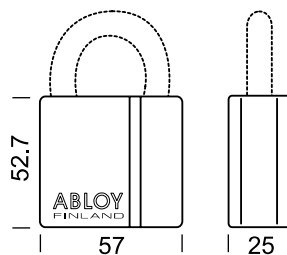
ABLOY® PL340
ABLOY® PL340/50

класс 4



Надежный замок из закаленной стали. Идеально подходит для хранения строительного оборудования, запираения отдаленных складских помещения, гаражей, трейлеров и грузовиков. Укрепленный корпус устойчив ко всем типам физического воздействия.

- Материал корпус / дужка: закаленная сталь / борсодержащая сталь;
- Обработка – хром;
- Цилиндры **ABLOY®** C, U, N, B, T (11 дисков), возможна поставка с перебираемым цилиндром;
- Извлечение ключа возможно только в закрытом положении.



- Диаметр дужки – 10 мм;
- Высота дужки – 25/50 мм;
- Ширина дужки – 28 мм.

МОДЕЛЬ

ТЕХНИЧЕСКИЕ ХАРАКТЕРИСТИКИ

РАЗМЕРЫ

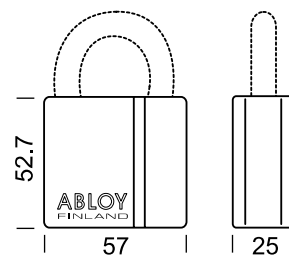
ABLOY® PL341
ABLOY® PL341/50

класс 4



Замок из латуни. Идеально подходит для складских помещений, ворот, оконных решеток, трейлеров, шкафчиков, корабельного оборудования и т.д.

- Материал корпус / дужка: латунь / борсодержащая сталь;
- Обработка – хром;
- Цилиндры **ABLOY®** С, N, B, T (11 дисков), возможна поставка с перебираемым цилиндром;
- Извлечение ключа возможно только в закрытом положении.



- Диаметр дужки – 10 мм;
- Высота дужки – 25/50 мм;
- Ширина дужки – 28 мм.

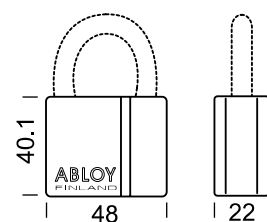
ABLOY® PL330
ABLOY® PL330/50

класс 3



Замок из латуни. Универсальный замок для трейлеров, шкафчиков, ворот, трансформаторных подстанций и т.д.

- Материал корпус / дужка: латунь / борсодержащая сталь, нержавеющая сталь;
- Обработка – хром;
- Цилиндры **ABLOY®** С, U, N, B, T (11 дисков), возможна поставка с перебираемым цилиндром;
- Извлечение ключа возможно только в закрытом положении.



- Диаметр дужки – 8 мм;
- Высота дужки – 25/50 мм;
- Ширина дужки – 25 мм.

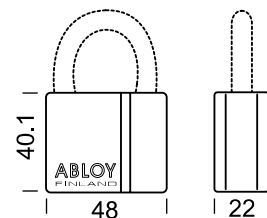
ABLOY® PL330/100

класс 3



Замок из латуни. Универсальный замок для трейлеров, шкафчиков, ворот, трансформаторных подстанций и т.д.

- Материал корпус / дужка: латунь / борсодержащая сталь; нержавеющая сталь;
- Обработка – хром;
- Цилиндры **ABLOY®** С, N, B, T (11 дисков), возможна поставка с перебираемым цилиндром;
- Извлечение ключа возможно только в закрытом положении.



- Диаметр дужки – 8 мм;
- Высота дужки – 100 мм;
- Ширина дужки – 25 мм.

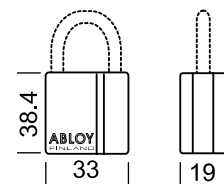
ABLOY® PL321
ABLOY® PL321/50

класс 2



Замок из латуни. Универсальный замок для трейлеров, шкафчиков, ворот, трансформаторных подстанций и т.д.

- Материал корпус / дужка: латунь / нержавеющая сталь;
- Обработка – хром;
- Неперебираемые цилиндры **ABLOY®** С, N, B, T (11 дисков);
- Извлечение ключа возможно только в закрытом положении.



- Диаметр дужки – 5 мм;
- Высота дужки – 20/50 мм;
- Ширина дужки – 18 мм.

МОДЕЛЬ

ТЕХНИЧЕСКИЕ ХАРАКТЕРИСТИКИ

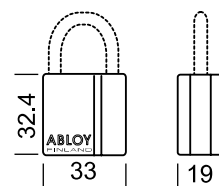
РАЗМЕРЫ

ABLOY® PL320
класс 2
ABLOY® PL320/50



Замок из латуни. Многоцелевой замок, подходит для запираения камер хранения, шкафчиков, ящиков для инструментов, высоковольтных щитов и т.д.

- Материал корпус / дужка: латунь / нержавеющая сталь;
- Обработка – хром;
- Неперебираемый цилиндр **ABLOY® С** (9 дисков), В, Т;
- Извлечение ключа возможно только в закрытом положении.



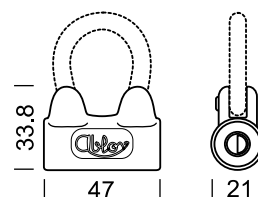
- Диаметр дужки – 5 мм;
- Высота дужки – 20/50 мм;
- Ширина дужки – 18 мм.

ABLOY® 3020
класс 2
ABLOY® 3021



Замок имеет компактный литой корпус из латуни и снабжен приподнятой защитой дужек, которая обеспечивает дополнительную надежность. Превосходное соотношение цены и качества. Подходит для запираения шкафчиков, ящиков для инструментов, велосипедов и т.д.

- Материал корпус / дужка: латунь / закаленная сталь;
- Обработка дужки – хром;
- Неперебираемый цилиндр **ABLOY® С** (11 дисков);
- Извлечение ключа в любом положении.



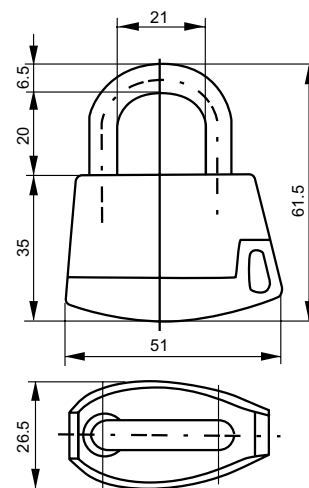
- Диаметр дужки – 7 мм;
- Высота дужки – 35/76 мм;
- Ширина дужки – 26/33 мм.

ABLOY® PL318C



Навесной замок для бытовых нужд с корпусом покрытым пластмассой. В замке используется цилиндр **ABLOY® CLASSIC** с 9 дисками. Может быть изготовлен как с индивидуальными ключами, так и под один ключ. Может поставляться в DIY упаковке.

- Цвета корпуса: желтый / черный; зеленый / розовый; темно-синий / синий.
- Материалы: Дужка – хромированная сталь; Цилиндр – латунь; Корпус цилиндра – цинк.
- Покрытие корпуса – пластик.



МОДЕЛЬ

ТЕХНИЧЕСКИЕ ХАРАКТЕРИСТИКИ

РАЗМЕРЫ

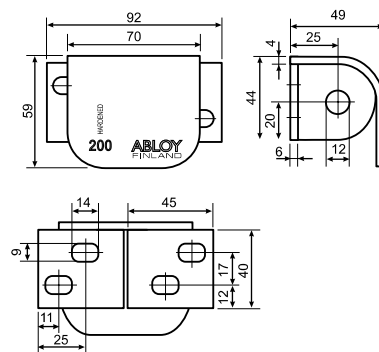
ABLOY® PL200
ABLOY® PL202

класс 3



Петли для навесных замков

- Отверстие для дужек замка – 12 мм;
- PL 200 – для правосторонних дверей;
- PL 202 – для левосторонних дверей;
- Материал: закаленная сталь;
- Обработка: оцинкованная поверхность покрыта полиэстером;
- Установочные винты включены в комплект поставки;
- Подходит для применения со всеми навесными замками **ABLOY®**, кроме PL362 и PL350.



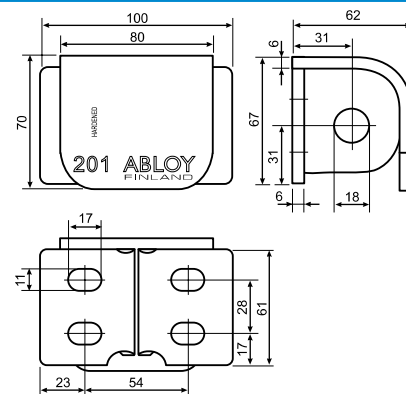
ABLOY® PL201
ABLOY® PL203

класс 4



Петли для навесных замков

- Отверстие для дужек замка – 18 мм;
- PL 201 – для правосторонних дверей;
- PL 203 – для левосторонних дверей;
- Материал: закаленная сталь;
- Обработка: оцинкованная поверхность покрыта полиэстером;
- Установочные винты включены в комплект поставки;
- Подходит для применения с замками **ABLOY®** PL362 и PL350.

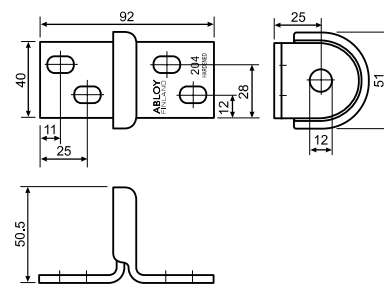


ABLOY® PL204



Петли для навесных замков

- Отверстие для дужек замка – 12 мм;
- Подходят для право- и левосторонних дверей;
- Материал: закаленная сталь;
- Обработка: оцинкованная поверхность покрыта полиэстером;
- Установочные винты включены в комплект поставки;
- Подходит для применения со всеми навесными замками **ABLOY®**, кроме PL362 и PL350.



ЗАЩИТНЫЕ НАКЛАДКИ
808248, 805649



808248

805649

Пластмассовые наклейки используются для обеспечения дополнительной защиты от пыли, грязи и воздействия внешней среды.

- 808248 подходит для PL330;
- 805649 подходит для PL340, PL341 и PL342.

ЦЕПЬ



Цепь (длина 220 мм) исключает возможность потери замка в то время, пока объект запирается отсутствует.

ВНИМАНИЕ! Цепи не должны использоваться как часть элемента безопасности!

Установка цепи на замок производится на заводе (цепь устанавливается на замок в процессе сборки на заводе).

- 825900 подходит для дужек 8 мм (PL330);
- 825280 подходит для дужек 10 мм (PL340).

ВСЕПОГОДНЫЕ НАВЕСНЫЕ ЗАМКИ ABLOY®



Всепогодные навесные замки **ABLOY® SWP** (Super Weather Proof) обладают водонепроницаемой конструкцией и имеют два уровня защиты.

ABLOY® PLI Отверстия дужки замка защищены от попадания мелких частиц пыли и воды с помощью уплотнительных колец. Замки с такой защитой имеют обозначение PLI.



ABLOY® PLM В дополнение к уплотнительным кольцам добавлена всепогодная герметичная защита цилиндра и отверстия под ключ. Замки с такой защитой имеют обозначение PLM.



ЭЛЕКТРОННЫЙ НАВЕСНОЙ ЗАМОК ABLOY® PLLW

ABLOY® PROTEC® CLIQ совмещает лучшие характеристики механических и электромеханических цилиндров. Система удалённого программирования ключей даёт возможность пользователям быстро и удобно изменять права доступа к замку через интернет или через каналы GPRS при помощи мобильного программатора. И цилиндры замков и ключи ведут журналы событий. Такие навесные замки имеют двойную защиту и имеют обозначение PLLW.

Модель	Характеристики SWP			Варианты цилиндров					
	Герметичная дужка	Всепогодная заглушка	IP класс	C	B	U	N	T	CLIQ T/N
ABLOY® PLLW362	X	X	IP68						X
ABLOY® PLLW350	X	X	IP68						X
ABLOY® PLM350	X	X			X			X	
ABLOY® PLI350	X				X			X	
ABLOY® PLLW340	X	X	IP68						X
ABLOY® PLM340	X	X			X			X	
ABLOY® PLI340	X				X			X	
ABLOY® PLLW330	X	X	IP68						X
ABLOY® PLM330	X	X			X			X	
ABLOY® PLI330	X				X			X	



IP68 (International Protection) – международная классификация защиты изделия в том числе от воды, грязи и пыли. Первая цифра показывает на степень защиты от проникновения посторонних частиц и пыли, вторая цифра показывает защиту от проникновения воды. Обозначение IP68 присуждённое ВСЕПОГОДНОМУ навесному замку **ABLOY® SUPER WEATHER PROOF (SWP)** говорит о том, что он герметичный.

Эти замки надёжно работают даже при воздействии экстремально высоких и низких температур, солёного морского шторма и мелкой песчаной бури.